

目录

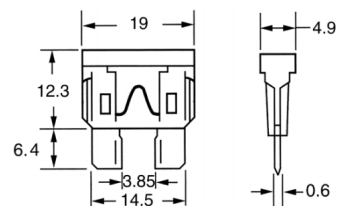
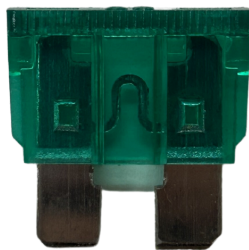
CONTENTS

保险丝	Blade Fuse	05
连接式保险丝	Electrical Connector	12
螺栓式汽车总保险丝	Bolt In Auto Fuse	18
玻璃管保险丝	Glass Tube Fuse	20
平板汽车总保险丝	Auto Flat Fuse	22
保险丝座	Fuse Holder	24
其他产品	Other Products	32

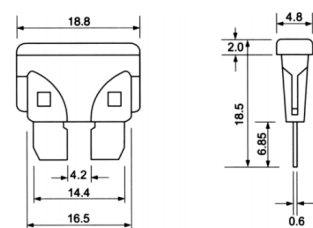
通用型插片保险丝

Blade Fuse

APF-191A



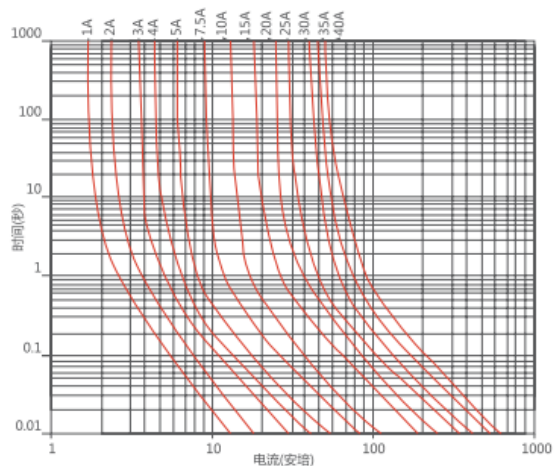
APF-191N



型号 Type	额定电流 Rated Current	颜色 Color
APF-191-2	2A	
APF-191-5	5A	
APF-191-7.5	7.5A	
APF-191-10	10A	
APF-191-15	15A	
APF-191-20	20A	
APF-191-25	25A	
APF-191-30	30A	
APF-191-35	35A	
APF-191-40	40A	

熔断特性

FUSING CHARACTERISTICS

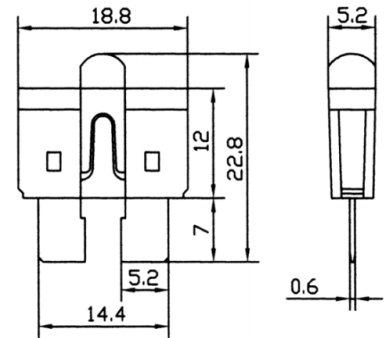
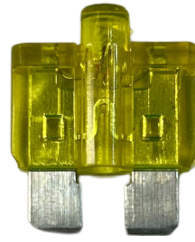


额定电流% Rated current%	熔断时间 Fusing time	
	最小 Min	最大 Max
110%	100hrs	—
135%	0.75s	1800s
200%	0.15s	5s
350%	0.04s	0.5s
600%	0.02s	0.1s

通用型带熔断指示保险丝

Blade Fuse With Blown Indicator

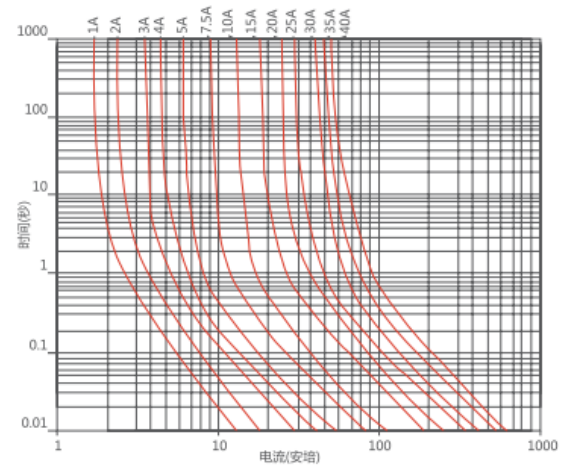
APF.L-192



型号 Type	额定电流 Rated Current	颜色 Color
APF.L-192-2	2A	
APF.L-192-5	5A	
APF.L-192-7.5	7.5A	
APF.L-192-10	10A	
APF.L-192-15	15A	
APF.L-192-20	20A	
APF.L-192-25	25A	
APF.L-192-30	30A	
APF.L-192-35	35A	
APF.L-192-40	40A	

熔断特性

FUSING CHARACTERISTICS

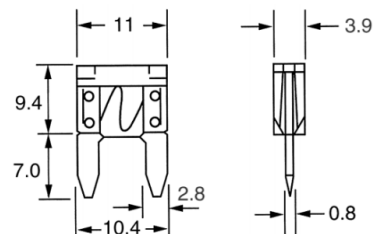


额定电流% Rated current%	熔断时间 Fusing time	
	最小 Min	最大 Max
110%	100hrs	—
135%	0.75s	1800s
200%	0.15s	5s
350%	0.04s	0.5s
600%	0.02s	0.1s

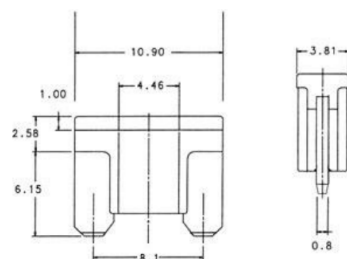
微型插片保险丝


Mini Blade Fuse

APF-190



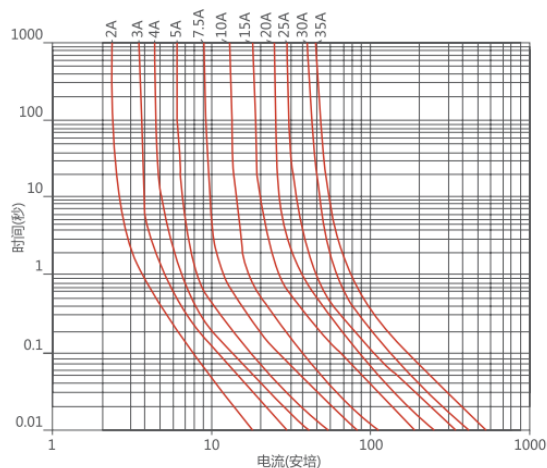
APF-190-C



型号 Type	额定电流 Rated Current	颜色 Color
APF-190-2	2A	
APF-190-5	5A	
APF-190-7.5	7.5A	
APF-190-10	10A	
APF-190-15	15A	
APF-190-20	20A	
APF-190-25	25A	
APF-190-30	30A	
APF-190-35	35A	

熔断特性

FUSING CHARACTERISTICS

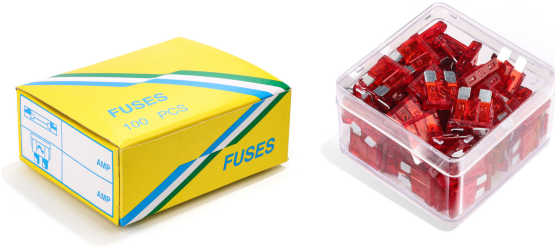


额定电流% Rated current%	熔断时间 Fusing time	
	最小 Min	最大 Max
110%	100hrs	—
135%	0.75s	1800s
200%	0.15s	5s
350%	0.04s	0.5s
600%	0.02s	0.1s

包装样式

Packaging Style

100只装/100pcs



100只装/100pcs



120只装/120pcs



60只装/60pcs



150只装/150pcs



30只装/30pcs



100只装/100pcs



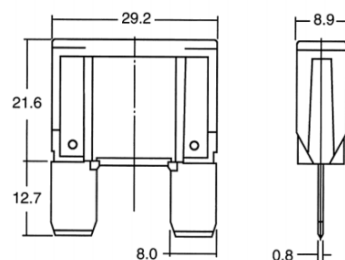
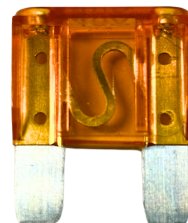
10只装/10pcs



大型插片式保险丝

Maxi Blade Fuse

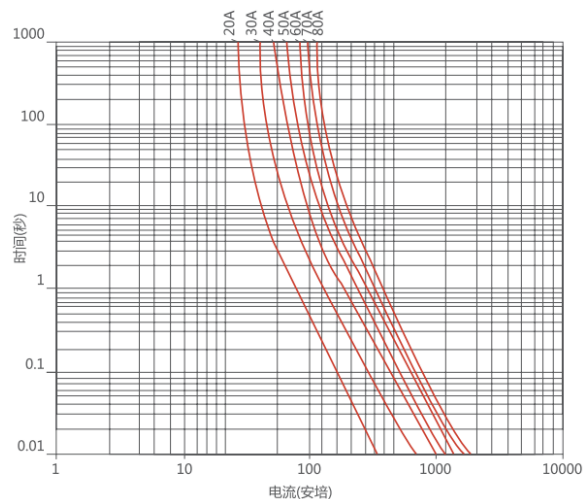
APF-193N



型号 Type	额定电流 Rated Current	颜色 Color
APF-193N-20	20A	
APF-193N-30	30A	
APF-193N-40	40A	
APF-193N-50	50A	
APF-193N-60	60A	
APF-193N-70	70A	
APF-193N-80	80A	

熔断特性

FUSING CHARACTERISTICS



20只装/20pcs

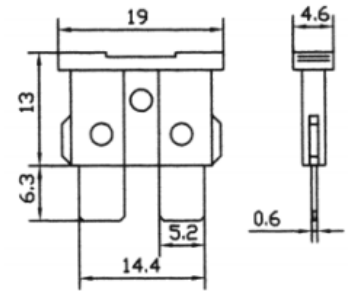


额定电流% Rated current%	熔断时间 Fusing time	
	最小 Min	最大 Max
110%	100hrs	—
135%	60s	1800s
200%	2s	60s
350%	0.2s	7s
600%	0.04s	1s

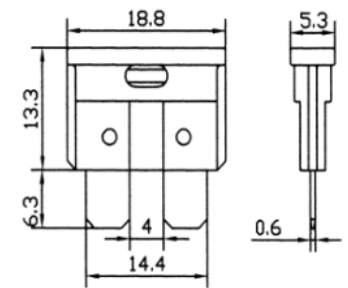
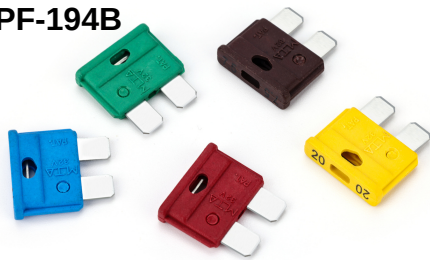
欧式插片式保险丝

European Style Blade Fuse

APF-194A



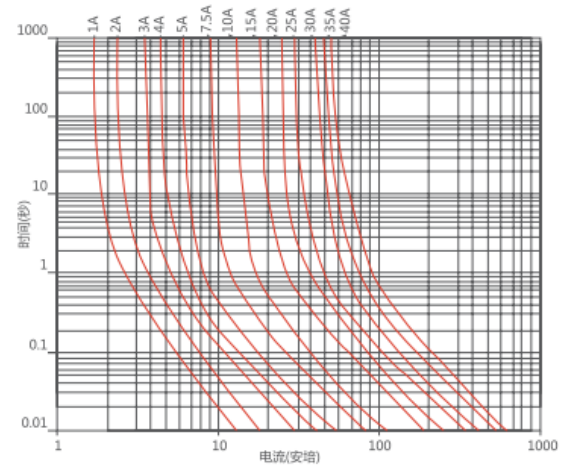
APF-194B



型号 Type	额定电流 Rated Current	颜色 Color
APF-194-2	2A	
APF-194-5	5A	
APF-194-7.5	7.5A	
APF-194-10	10A	
APF-194-15	15A	
APF-194-20	20A	
APF-194-25	25A	
APF-194-30	30A	
APF-194-35	35A	
APF-194-40	40A	

熔断特性

FUSING CHARACTERISTICS



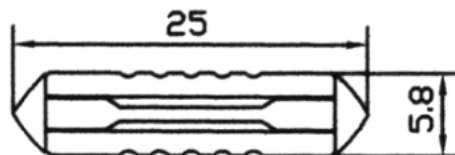
额定电流% Rated current%	熔断时间 Fusing time	
	最小 Min	最大 Max
110%	100hrs	—
135%	0.75s	1800s
200%	0.15s	5s
350%	0.04s	0.5s
600%	0.02s	0.1s

东欧式棒状保险丝

Tube Fuse

GBC-196A

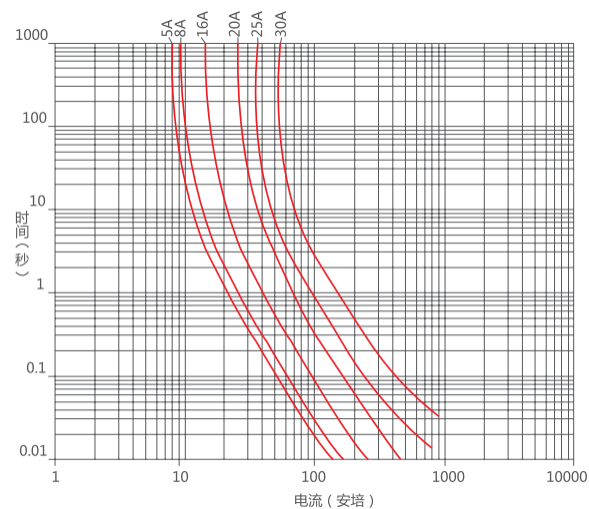
GBC-196B(陶瓷)



型号 Type	额定电流 Rated Current	颜色 Color
GBC-196-5	5A	
GBC-196-8	8A	
GBC-196-16	16A	
GBC-196-20	20A	
GBC-196-25	25A	
GBC-196-30	30A	

熔断特性

FUSING CHARACTERISTICS



包装样式

100只装
100pcs



10只装
10pcs



20只装
20pcs

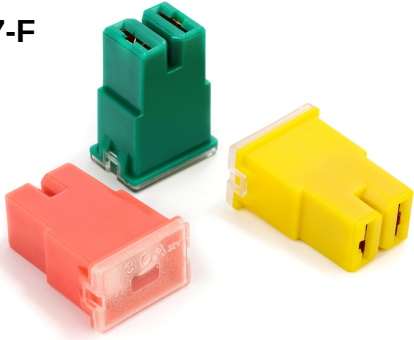


额定电流% Rated current%	熔断时间 Fusing time	
	最小 Min	最大 Max
150%	1hrs	--
250%	--	60s

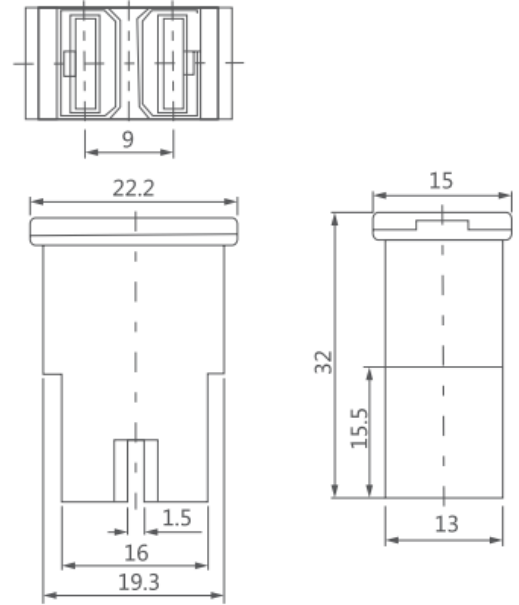
连接式保险丝

Electrical Connector

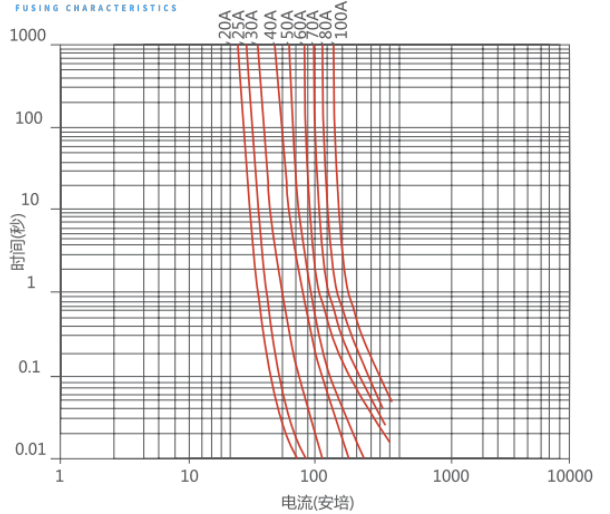
ALF-197-F



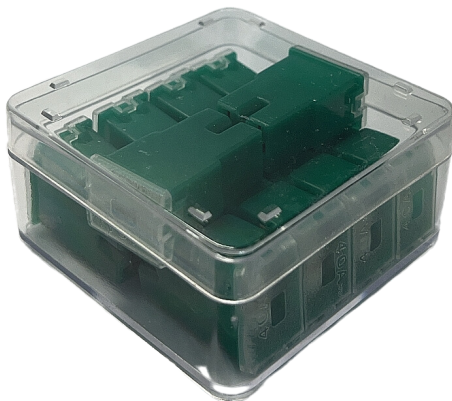
型号 Type	额定电流 Rated Current	颜色 Color
F20A	20A	
F30A	30A	
F40A	40A	
F50A	50A	
F60A	60A	
F70A	70A	
F80A	80A	
F100A	100A	



熔断特性



10只装
10pcs



额定电流% Rated current%	熔断时间 Fusing time	
	最小 Min	最大 Max
110%	4hrs	—
200%	5s	100s
350%	0.2s	7s
600%	0.04s	1s

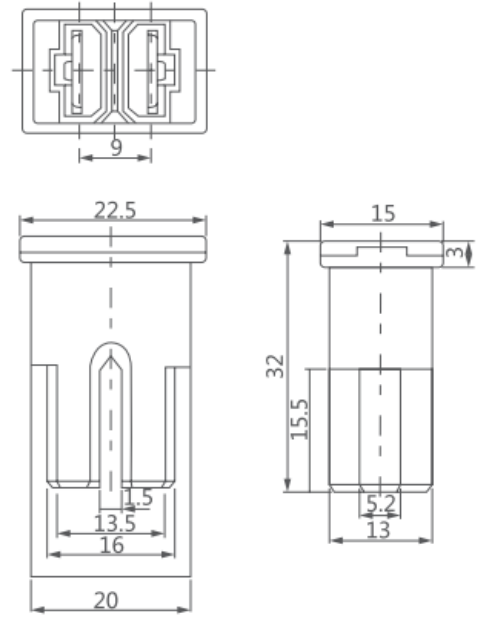
连接式保险丝

Electrical Connector

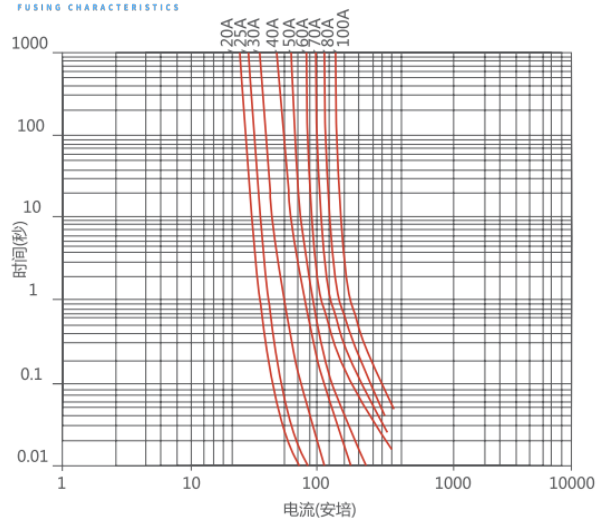
ALF-197-SF



型号 Type	额定电流 Rated Current	颜色 Color
SF20A	20A	
SF30A	30A	
SF40A	40A	
SF50A	50A	
SF60A	60A	
SF70A	70A	
SF80A	80A	
SF100A	100A	



熔断特性



10只装
10pcs

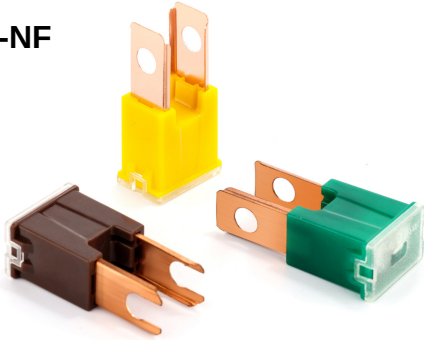


额定电流% Rated current%	熔断时间 Fusing time	
	最小 Min	最大 Max
110%	4hrs	—
200%	5s	100s
350%	0.2s	7s
600%	0.04s	1s

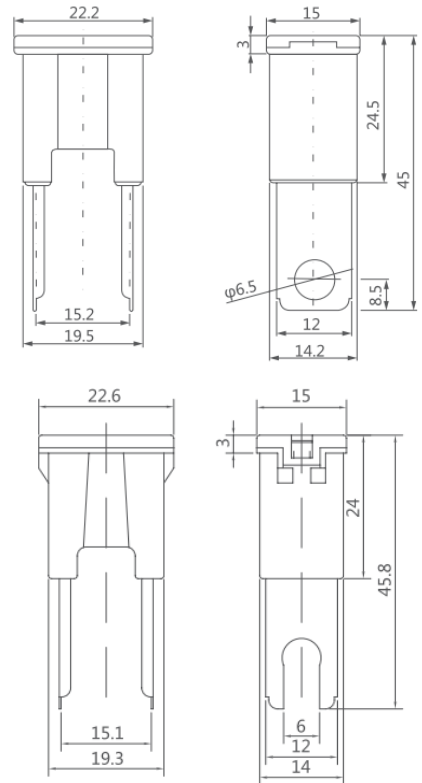
连接式保险丝

Electrical Connector

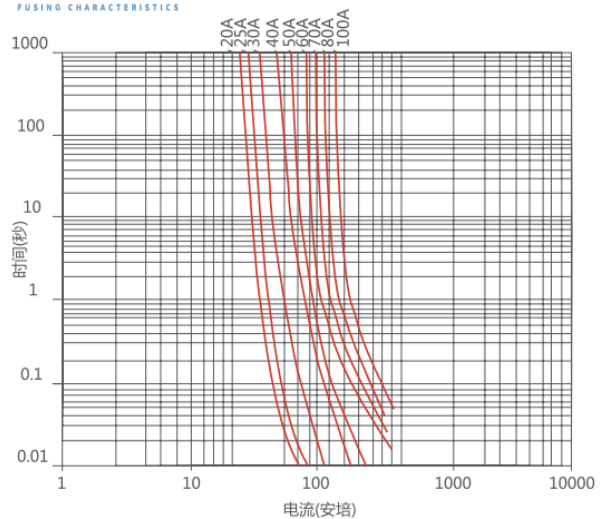
ALF-197-NF



型号 Type	额定电流 Rated Current	颜色 Color
NF20A	20A	
NF30A	30A	
NF40A	40A	
NF50A	50A	
NF60A	60A	
NF70A	70A	
NF80A	80A	
NF100A	100A	



熔断特性



10只装
10pcs

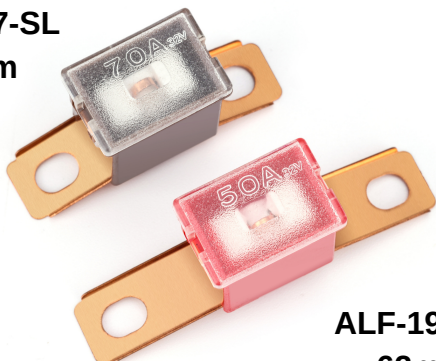


额定电流% Rated current%	熔断时间 Fusing time	
	最小 Min	最大 Max
110%	4hrs	—
200%	5s	100s
350%	0.2s	7s
600%	0.04s	1s

连接式保险丝

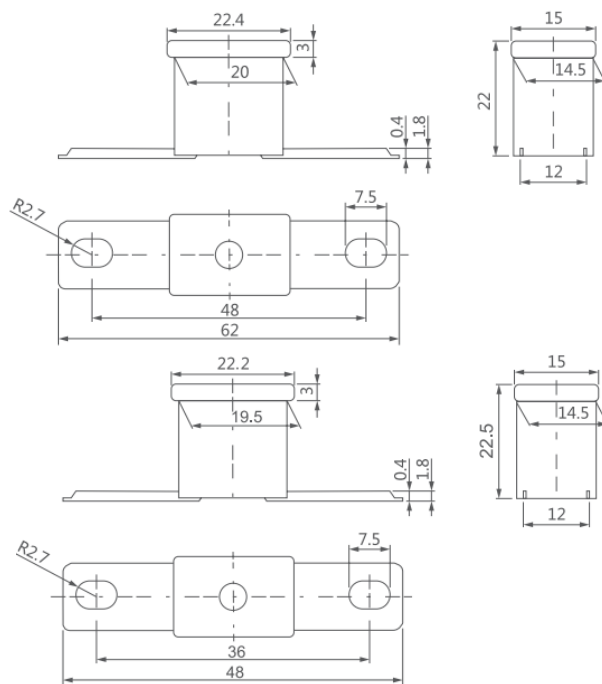
Electrical Connector

ALF-197-SL
48mm

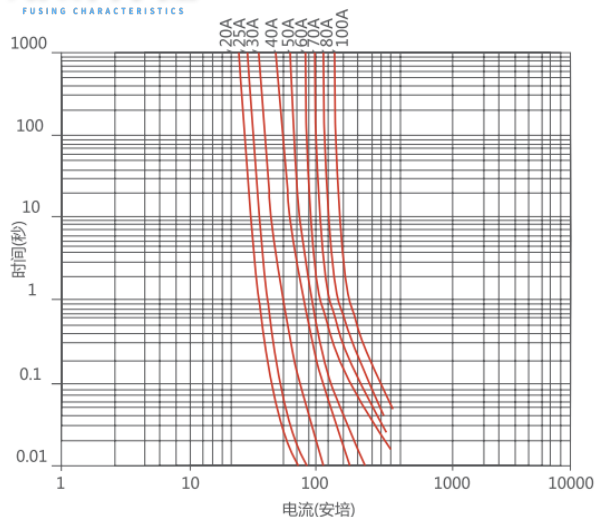


ALF-197-SL
62mm

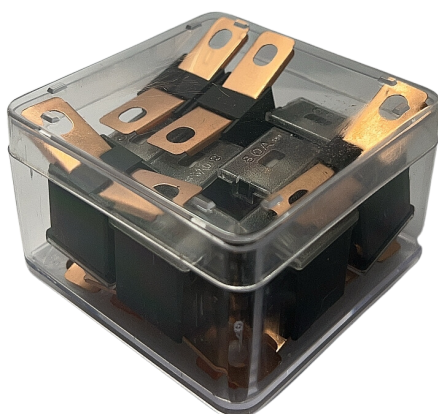
型号 Type	额定电流 Rated Current	颜色 Color
SL20A	20A	
SL30A	30A	
SL40A	40A	
SL50A	50A	
SL60A	60A	
SL70A	70A	
SL80A	80A	
SL100A	100A	



熔断特性



10只装
10pcs



额定电流% Rated current%	熔断时间 Fusing time	
	最小 Min	最大 Max
110%	4hrs	—
200%	5s	100s
350%	0.2s	7s
600%	0.04s	1s

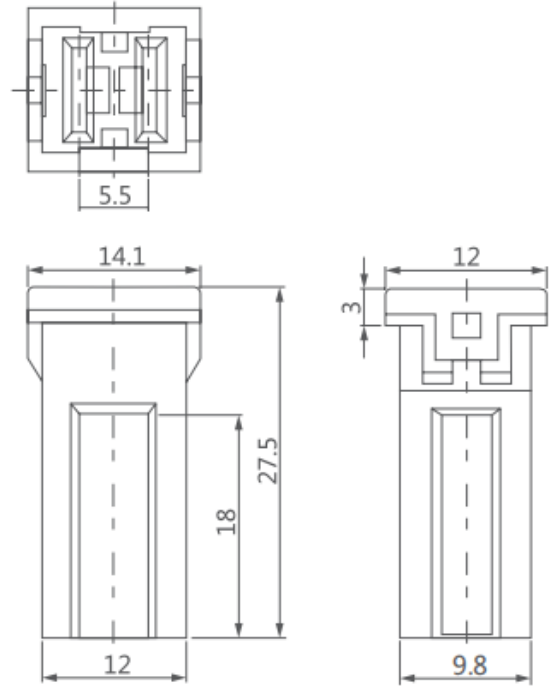
连接式保险丝

Electrical Connector

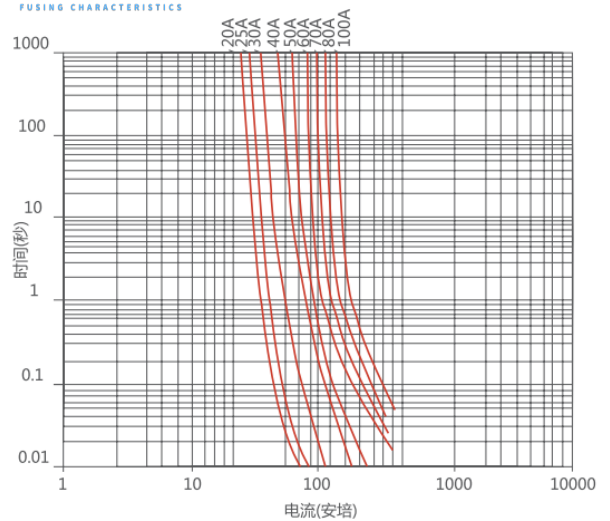
ALF-197-MF



型号 Type	额定电流 Rated Current	颜色 Color
MF20A	20A	
MF30A	30A	
MF40A	40A	
MF50A	50A	
MF60A	60A	
MF70A	70A	
MF80A	80A	
MF100A	100A	



熔断特性



20只装
20pcs



额定电流% Rated current%	熔断时间 Fusing time	
	最小 Min	最大 Max
100%	100hrs	—
135%	60s	1800s
200%	2s	60s
350%	0.2s	7s
600%	0.04s	1s

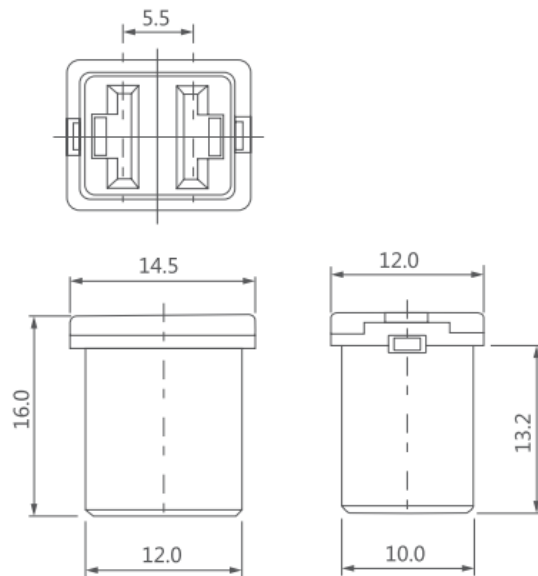
连接式保险丝

Electrical Connector

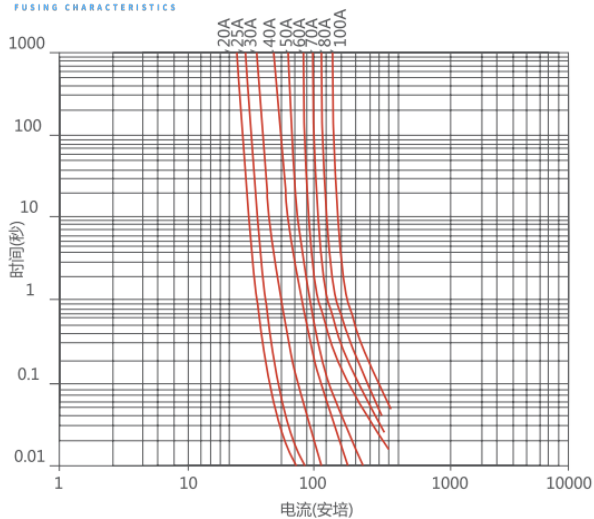
ALF-197-MF-S



型号 Type	额定电流 Rated Current	颜色 Color
MF-S20A	20A	
MF-S30A	30A	
MF-S40A	40A	
MF-S50A	50A	
MF-S60A	60A	
MF-S70A	70A	
MF-S80A	80A	
MF-S100A	100A	



熔断特性



20只装
20pcs



额定电流% Rated current%	熔断时间 Fusing time	
	最小 Min	最大 Max
100%	100hrs	—
135%	60s	1800s
200%	2s	60s
350%	0.2s	7s
600%	0.04s	1s

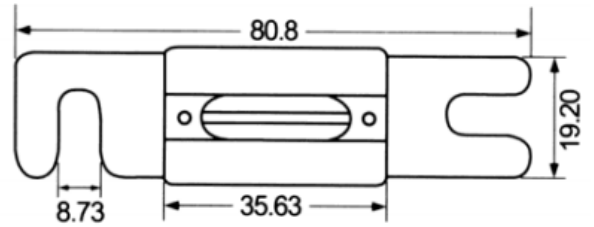
螺栓式汽车总保险丝

Bolt In Auto Fuse

ABF-200G



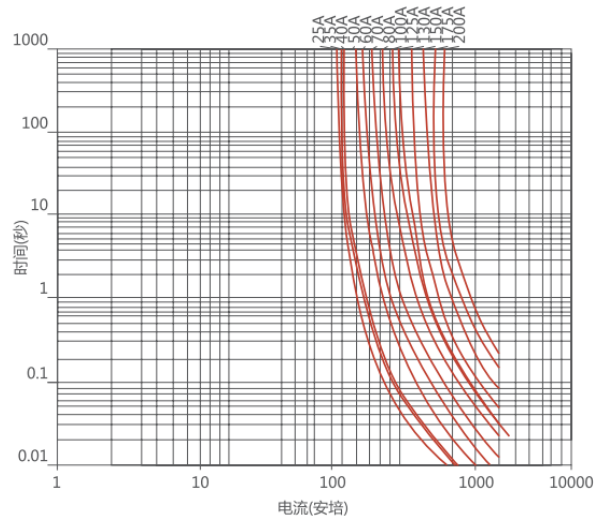
ABF-200C(陶瓷)



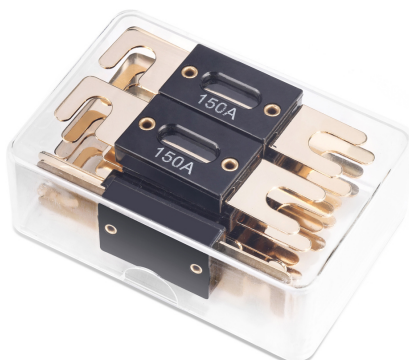
型号 Type	额定电流 Rated Current	额定电压 Rated voltage
ABF-200-50	50A	32V
ABF-200-60	60A	32V
ABF-200-80	80A	32V
ABF-200-100	100A	32V
ABF-200-130	130A	32V
ABF-200-150	150A	32V
ABF-200-180	180A	32V
ABF-200-200	200A	32V

熔断特性

FUSING CHARACTERISTICS



10只装
10pcs

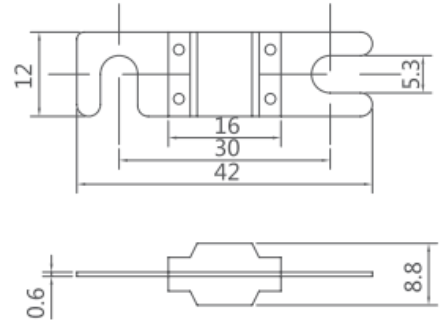


额定电流% Rated current%	熔断时间 Fusing time	
	最小 Min	最大 Max
110%	4hrs	—
200%	5s	100s
350%	0.2s	7s
600%	0.04s	1s

螺栓式汽车总保险丝

Bolt In Auto Fuse

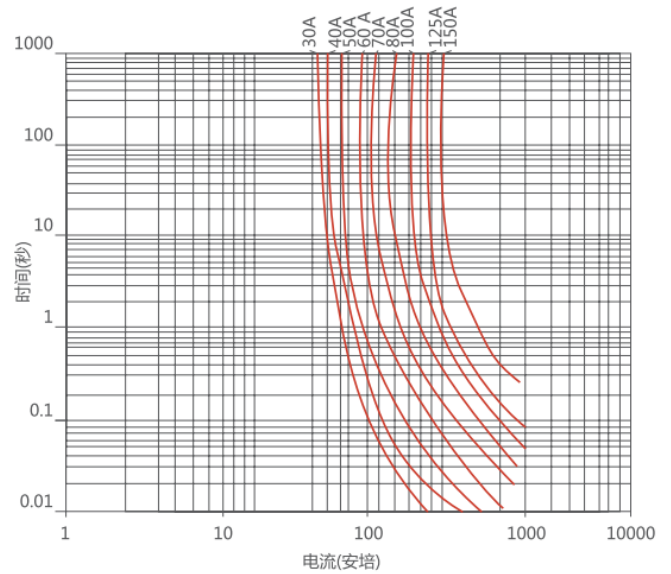
ABF-199-1



型号 Type	额定电流 Rated Current	颜色 Color
ABF-199-30	30A	
ABF-199-40	40A	
ABF-199-50	50A	
ABF-199-60	60A	
ABF-199-70	70A	
ABF-199-80	80A	
ABF-199-100	100A	
ABF-199-125	125A	
ABF-199-150	150A	

熔断特性

FUSING CHARACTERISTICS



额定电流% Rated current%	熔断时间 Fusing time	
	最小 Min	最大 Max
100%	100hrs	—
110%	4hrs	—
150%	90s	3600s
200%	5s	100s
300%	0.5s	15s

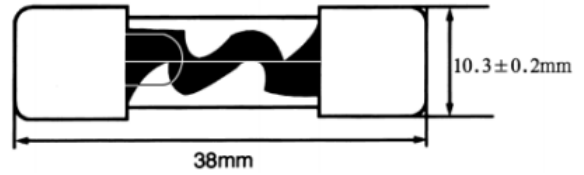
20只装
20pcs



大型玻璃管保险丝

Maxi Auto Glass Tube Fuse

5AG-140/141/142



型号 Type	额定电流 Rated Current	额定电压 Rated voltage
5AG-20	20A	32V
5AG-30	30A	32V
5AG-40	40A	32V
5AG-50	50A	32V
5AG-60	60A	32V
5AG-80	80A	32V

熔断特性

FUSING CHARACTERISTICS

额定电流% Rated current%	熔断时间 Fusing time	
	最小 Min	最大 Max
110%	4hrs	—
135%	—	1hrs
200%	—	5s

包装样式

Packaging Style

5只装/5pcs
50只盒装/50pcs/box



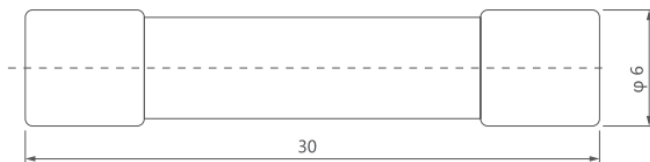
5只装/5pcs



玻璃管保险丝

Auto Glass Tube Fuse

AGF



型号 Type	额定电流 Rated Current	额定电压 Rated voltage
AGF-5	5A	32V
AGF-10	10A	32V
AGF-15	15A	32V
AGF-20	20A	32V
AGF-25	25A	32V
AGF-30	30A	32V
AGF-35	35A	32V
AGF-40	40A	32V

数字型号 Digital Model	常规尺寸 Regular Size
144	6.35X25mm
145	6.35X30mm
146	6.35X32mm

熔断特性

FUSING CHARACTERISTICS

额定电流% Rated current%	熔断时间 Fusing time	
	最小 Min	最大 Max
110%	4hrs	—
135%	—	1hrs
200%	—	10s

100只装
100pcs



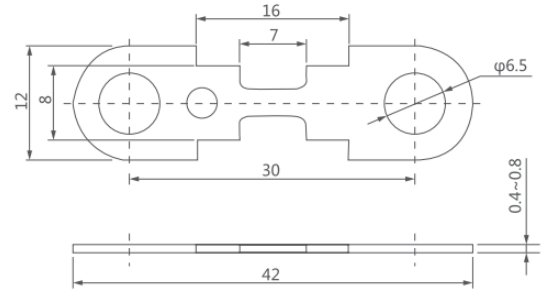
10只装
10pcs
100只/盒
100pcs/box



平板汽车总保险丝

Auto Flat Fuse

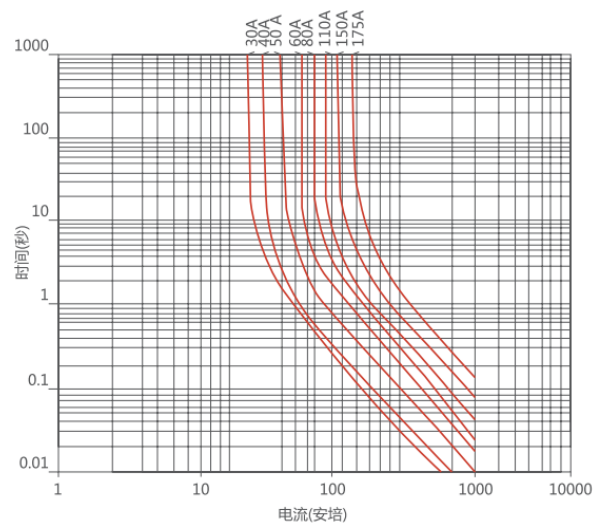
ABF-198N



型号 Type	额定电流 Rated Current	额定电压 Rated voltage
ABF-198N-30	30A	32V
ABF-198N-40	40A	32V
ABF-198N-50	50A	32V
ABF-198N-60	60A	32V
ABF-198N-80	80A	32V
ABF-198N-100	100A	32V
ABF-198N-110	110A	32V
ABF-198N-150	150A	32V

熔断特性

FUSING CHARACTERISTICS



1000只装
1000pcs
In Bulk

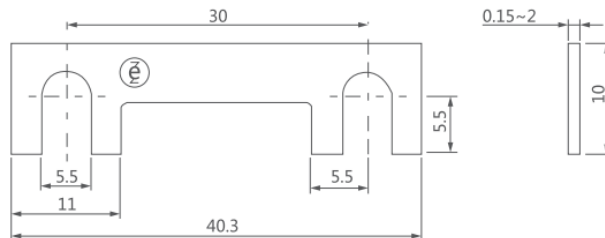
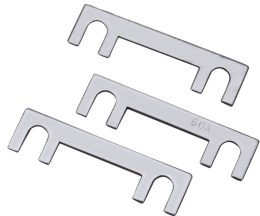


额定电流% Rated current%	熔断时间 Fusing time	
	最小 Min	最大 Max
100%	—	—
125%	100hrs	—
300%	0.1s	10s
600%	0.02s	1s
1000%	0.01s	0.3s

平板汽车总保险丝

Auto Flat Fuse

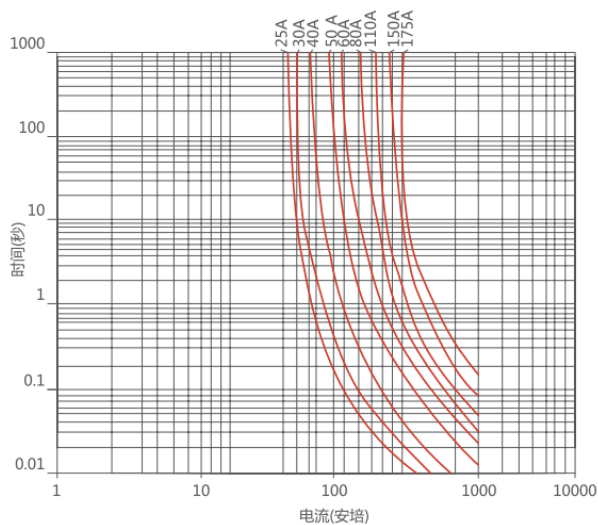
ABF-198E



型号 Type	额定电流 Rated Current	额定电压 Rated voltage
ABF-198E-30	30A	32V
ABF-198E-40	40A	32V
ABF-198E-50	50A	32V
ABF-198E-60	60A	32V
ABF-198E-80	80A	32V
ABF-198E-100	100A	32V
ABF-198E-110	110A	32V

熔断特性

FUSING CHARACTERISTICS



1000只装
1000pcs
In Bulk

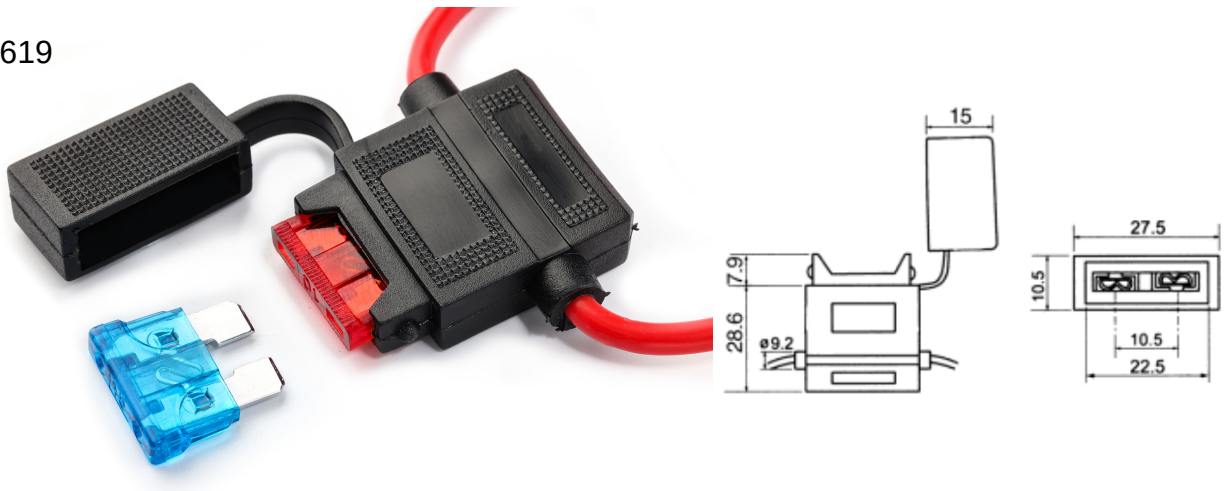


额定电流% Rated current%	熔断时间 Fusing time	
	最小 Min	最大 Max
130%	1hrs	—
250%	—	60s

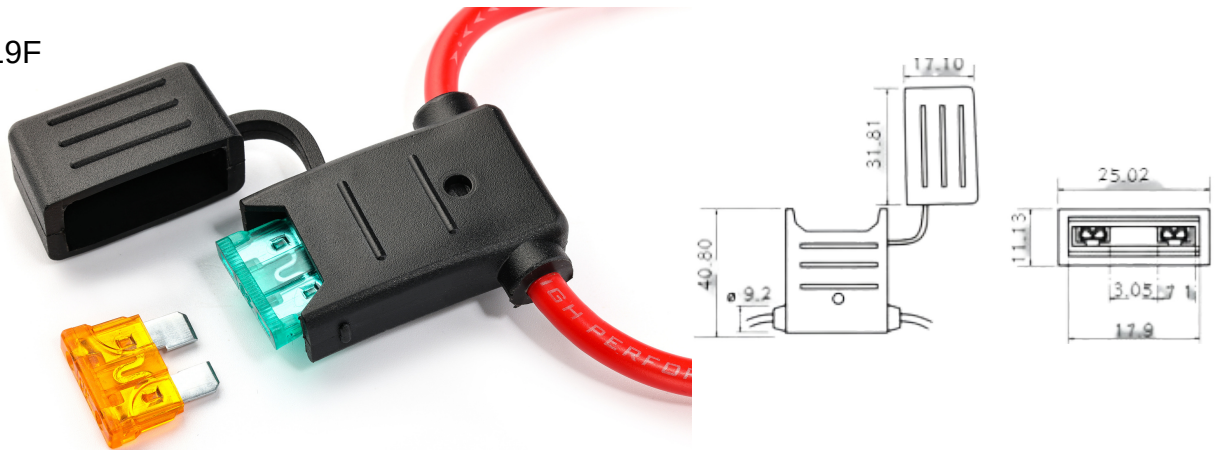
通用型插片式保险丝座

Blade Fuse Holder

FH-619



FH-619F



常规推荐

REGULAR RECOMMEND

材质：聚氯乙烯

保险丝推荐型号：APF-191A

- 另电线型号和尺寸长度都可以按客户要求定制
- 是否选配保险丝也由客户决定

Material: PVC

Fuse recommend Use range: APF-191A

- Wire model, size can be selected according to customer needs
- Fuse also can be selected according to customer needs.

包装样式（散装）

Packaging (In Bulk)

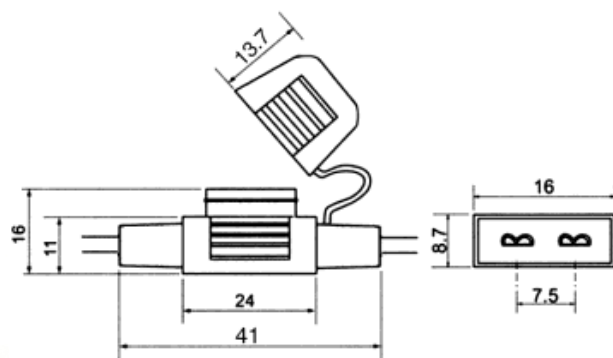
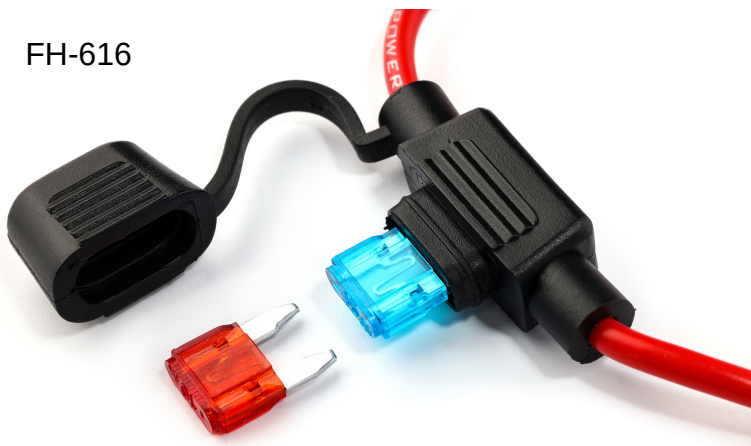
- FH-619:25pcs/Bag 500pcs/Ctn
- FH-619F:10pcs/Bag 200pcs/Ctn

保险丝座型号 Model	电线规格 Specifications	电线颜色 Color
FH-619	12AWG/2.0mm ² 25CM Ring Wire	不透明红色 Opaque red
FH-619	14AWG/1.8mm ² 25CM Ring Wire	
FH-619F	12AWG/2.0mm ² 25CM Ring Wire	
FH-619F	10AWG/2.8mm ² 25CM Ring Wire	

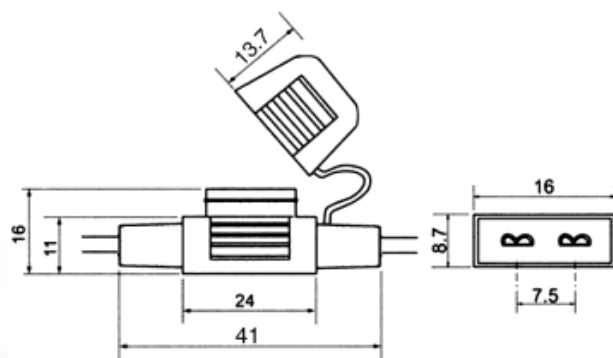
小型插片式保险丝座

Mini Blade Fuse Holder

FH-616



FH-616B



常规推荐

REGULAR RECOMMEND

材质：聚氯乙烯

保险丝推荐型号：APF-190

- 另电线型号和尺寸长度都可以按客户要求定制
- 是否选配保险丝也由客户决定

Material: PVC

Fuse recommend Use range: APF-190

- Wire model, size can be selected according to customer needs
- Fuse also can be selected according to customer needs.

包装样式（散装）

Packaging (In Bulk)

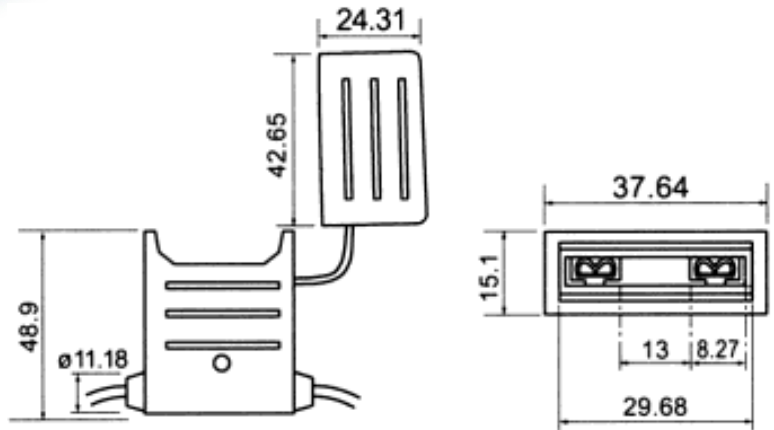
- FH-616:25pcs/Bag 500pcs/Ctn
- FH-616B:25pcs/Bag 500pcs/Ctn

保险丝座型号 Model	电线规格 Specifications	电线颜色 Color
FH-616	12AWG/2.0mm ² 25CM Ring Wire	不透明红色 Opaque red
FH-616	14AWG/1.8mm ² 25CM Ring Wire	
FH-616B	12AWG/2.0mm ² 25CM Ring Wire	
FH-616B	14AWG/1.8mm ² 25CM Ring Wire	

大型插片式保险丝座

Maxi Blade Fuse Holder

FH-620



材质：聚氯乙烯

保险丝推荐型号：APF-193N

- 另电线型号和尺寸长度都可以按客户要求定制
- 是否选配保险丝也由客户决定

Material: PVC

Fuse recommend Use range: APF-193N

- Wire model, size can be selected according to customer needs
- Fuse also can be selected according to customer needs.

包装样式（散装）

Packaging (In Bulk)

- FH-620:10pcs/Bag 200pcs/Ctn

常规推荐

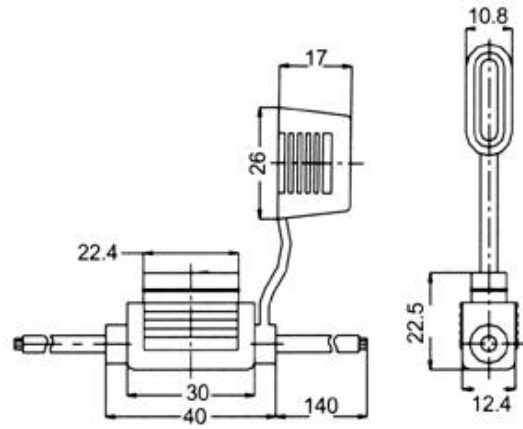
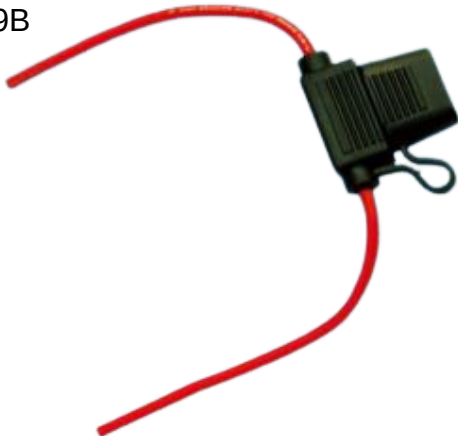
REGULAR RECOMMEND

保险丝座型号 Model	电线规格 Specifications	电线颜色 Color
FH-620	8AWG/3.6mm ² 35CM Ring Wire	透明红色 Transparent red

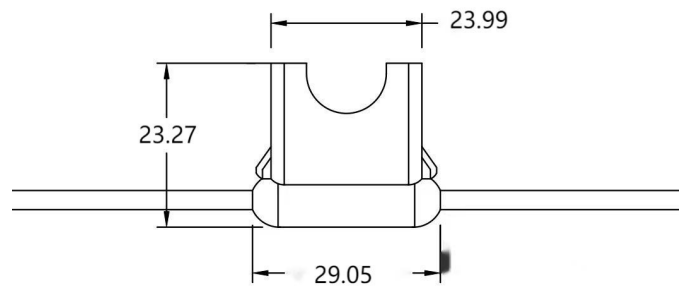
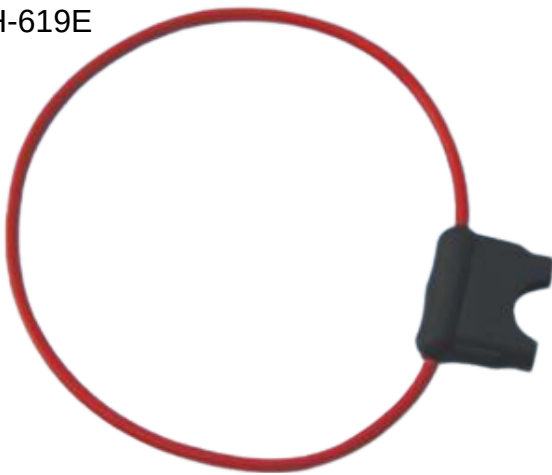
插片式保险丝座

Blade Fuse Holder

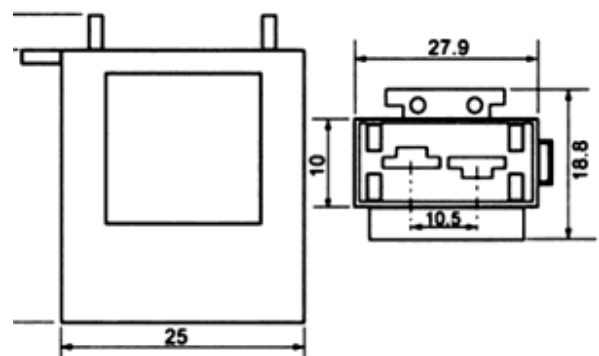
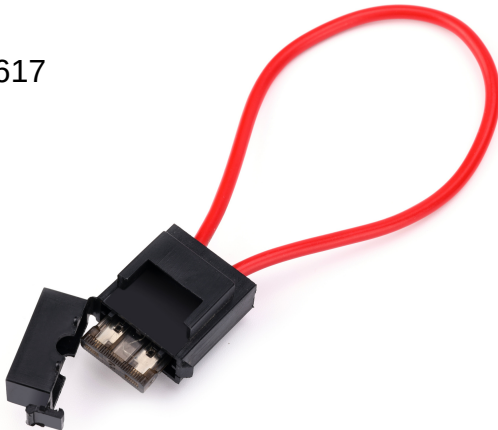
FH-619B



FH-619E



FH-617



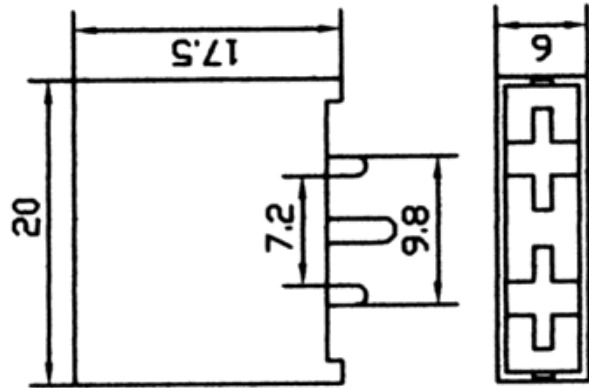
适用保险丝：APF-191A APF-191N

SuitableFuse：APF-191A APF-191N

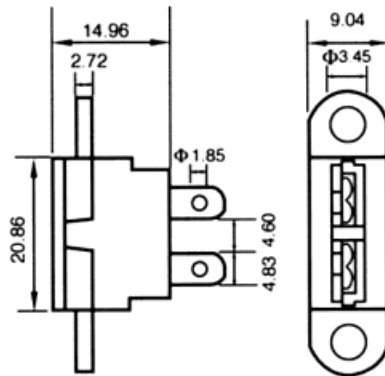
插片式保险丝座

Blade Fuse Holder

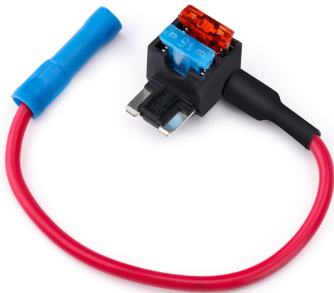
FH-611



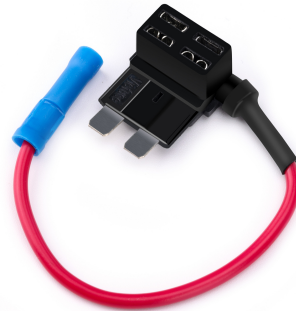
FH-613



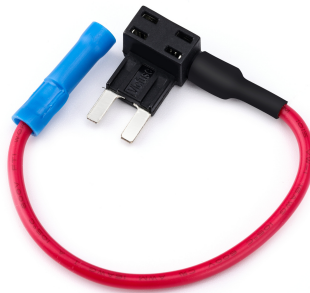
APF-190-C
取电器



APF-191A
取电器



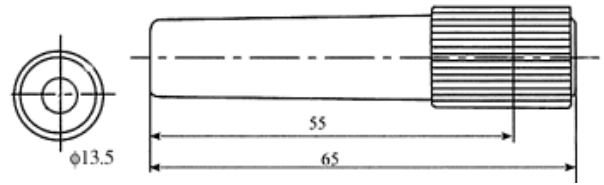
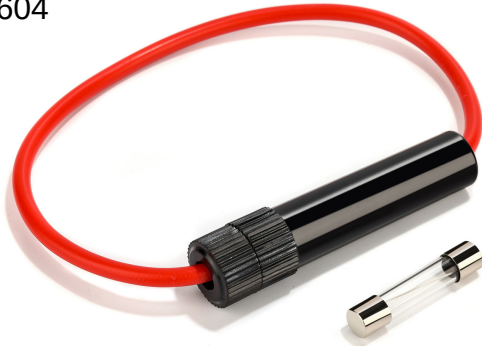
APF-190
取电器



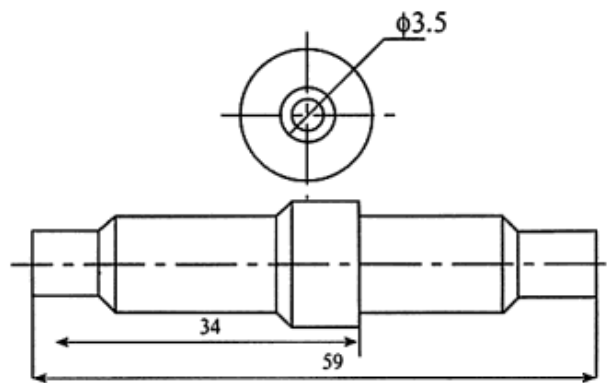
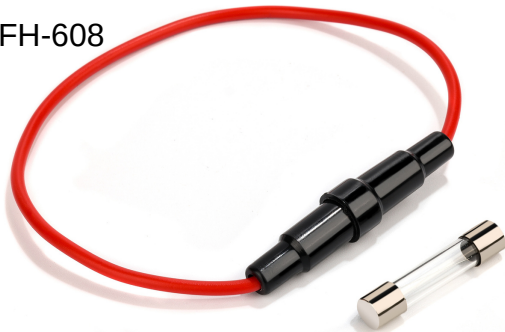
玻璃管保险丝座

Tube Fuse Holder

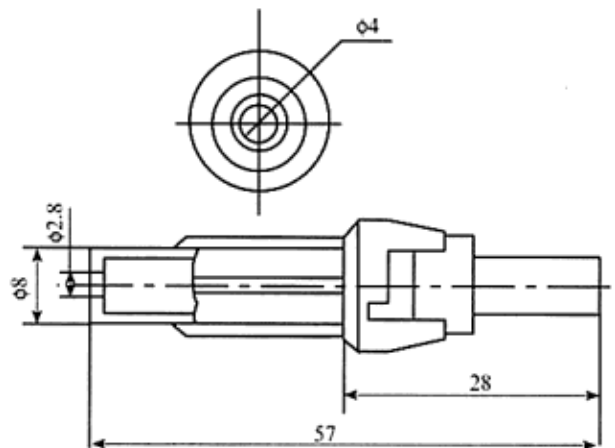
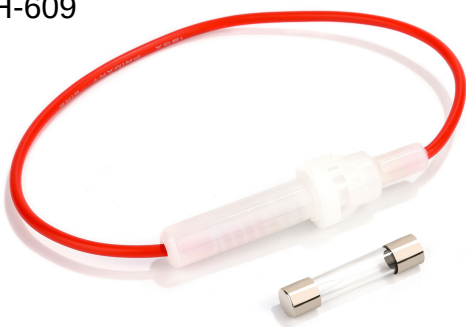
FH-604



FH-608



FH-609



适用保险丝：6*30mm玻璃管保险丝
Suitable Fuse：6*30mm Glass Tube Fuse

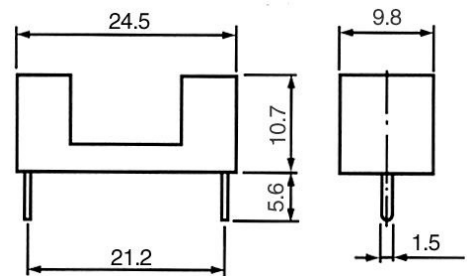
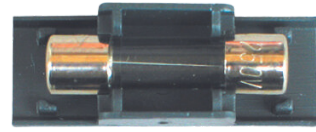
玻璃管保险丝座

Tube Fuse Holder

1095



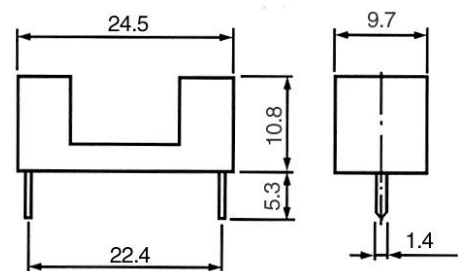
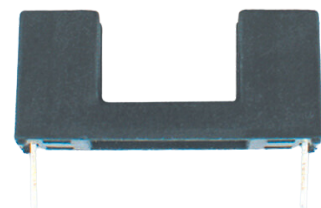
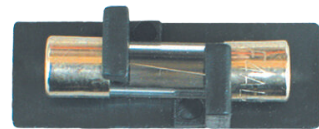
材质：塑料，ABS合金
 Material:PC-ABS BLEND
 最大额定值：5A 250V.AC
 Maximum Rating:5A 250V.AC
 温控范围：100℃
 Temperature Control Range:100℃
 夹片材质：黄铜镀锡
 Clip Material:Brass surface tin plating



1096



材质：塑料，ABS合金
 Material:PC-ABS BLEND
 最大额定值：5A 250V.AC
 Maximum Rating:5A 250V.AC
 温控范围：100℃
 Temperature Control Range:100℃
 夹片材质：黄铜镀锡
 Clip Material:Brass surface tin plating

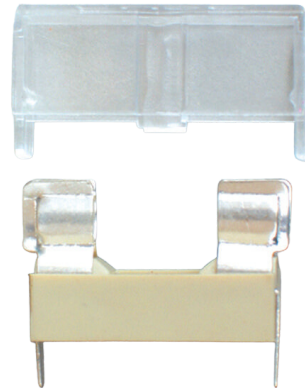


适用保险丝：5*20mm玻璃管保险丝
 SuitableFuse：5*20mm Glass Tube Fuse

玻璃管保险丝座

Tube Fuse Holder

1099



材质：塑料，ABS合金

Material:PC-ABS BLEND

最大额定值：6A 250V.AC

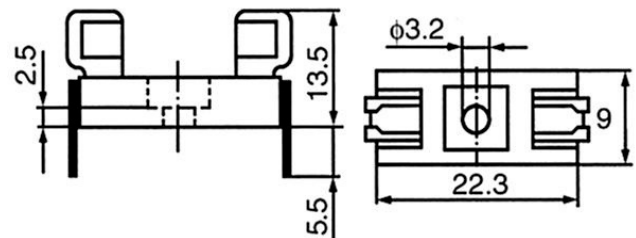
Maximum Rating:6A 250V.AC

温控范围：100°C

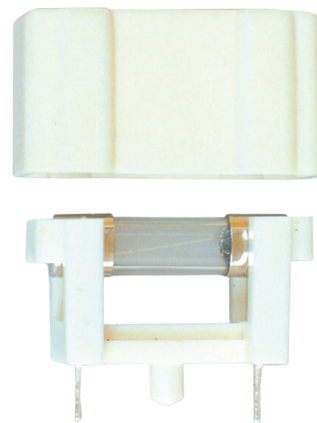
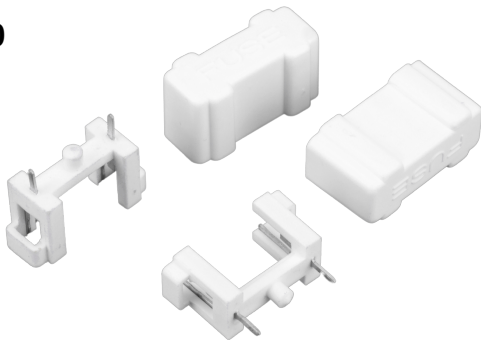
Temperature Control Range:100°C

夹片材质：黄铜镀锡

Clip Material:Brass surface tin plating



1100



材质：PBT

Material:PBT

最大额定值：6A 250V.AC

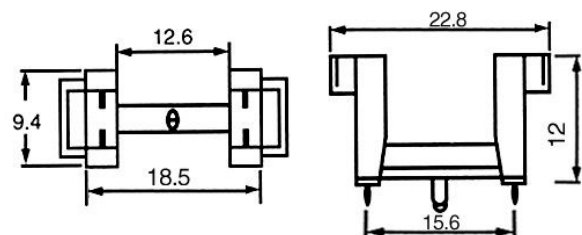
Maximum Rating:6A 250V.AC

温控范围：100°C

Temperature Control Range:100°C

夹片材质：黄铜镀锡

Clip Material:Brass surface tin plating



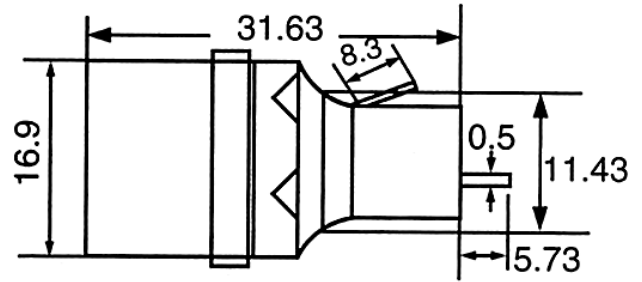
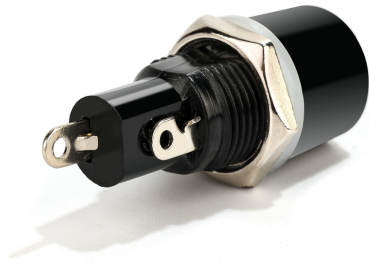
适用保险丝：5*20mm玻璃管保险丝

SuitableFuse：5*20mm Glass Tube Fuse

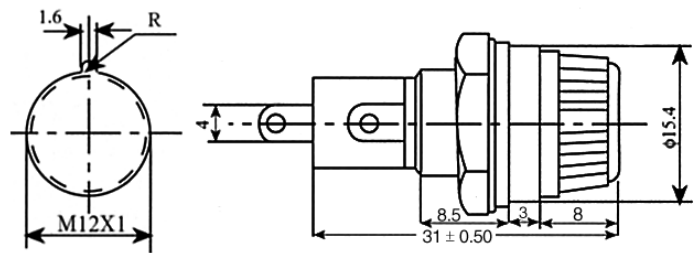
其他产品

Other Products

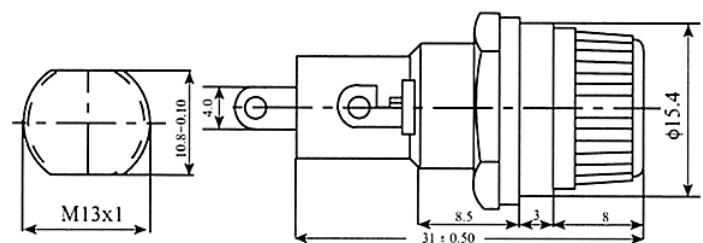
1114



1116



1113



其他产品

Other Products

Tools



AT-652



AT-647



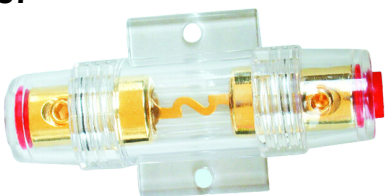
AT-648



AT-649



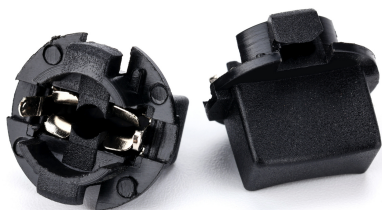
FH-637



FH-638



LH-624



1146

